

“ WE PRODUCE FOR THE WORLD ”



ÇAĞRIFENCE®
PANEL & GRASS WIRE FENCE SYSTEMS

CAGRIFENCE.COM



ANNIVERSARY
CELEBRATION

COMPANY PROFILE

About us

HAKKIMIZDA - FİRMA PROFİLİ

EN

In 1995 FENCE POLE in Turkey, WIRE MESH production and application with activities starting CAGRI WIRE FENCE In 2012, with new and modern investment with ÇAĞRIFENCE of brands in the world market GRASS FENCE PANEL FENCE CHAINLINKED AND HIGH SECURITY FENCE has acquired a reputable production.

TR

1995 yılında Türkiye'de ÇİT DİREĞİ, TEL ÖRGÜ üretimi ve uygulaması ile faaliyetlerine başlayan ÇAĞRI TEL ÇİT 2012 yılında ÇAĞRIFENCE markasıyla yeni ve modern yatırımlarıyla dünya pazarında PANEL ÇİT, ÇİMÇİT ve ÖRGÜ ÇİT sistemleri üretiminde saygın bir yer edinmiştir.



© 1995-2020 ÇAĞRITEL ÇİT HARFİYAT İNŞAAT SAN. VE TİC. LTD. ŞTİ. ALL RIGHT RESERVED

2





ÇAĞRIFENCE

Exporting to more than **57** countries

EN America, Europe, Balkans, Middle East, Africa and exporting to Asian Countries, our company has 57 It exports to the country.

TR Amerika, Avrupa, Balkanlar, Orta Doğu, Afrika ve Asya Ülkelerine ihracat yapan firmamız 57 Ülkeye ihracat yapmaktadır.

" we produce for the world "

2D Double Fence

2D Double Çit Sistemleri

EN The biggest feature that distinguishes the 2D Double Fence product from other fences is its production in double wire. It is a 2D Double fence system that shows great resistance to impacts and provides high durability with high welding application by placing vertical wires between two horizontal wires.

The 2D Double Fence is 8x6x8 mm and 6x5x6 mm thick and consists of two models with 50x200 mm eye spacing.

DIN EN ISO 1461 standards hot dip galvanized wire is coated with electrostatic Powder Paint in DIN EN 10244-2 Standards. Standard colors are produced as RAL 6005 Green and RAL 7016 Anthracite Gray.

Production can be made in desired special colors and special sizes.

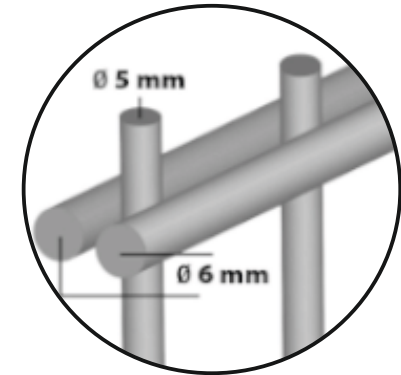
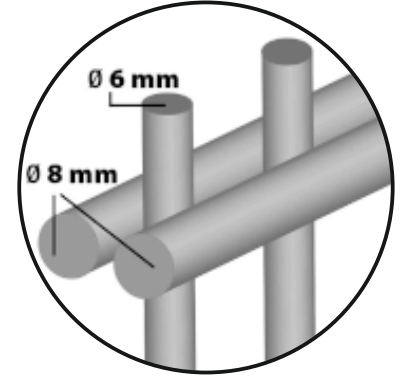
TR 2D Double Çit ürünü diğer çitlerden ayıran en büyük özelliği, çift telli olarak üretilmesidir. İki Yatay tel arasına dikey teller yerleştirilerek Yüksek kaynak uygulanması ile darbelere karşı büyük mukavemet gösteren ve yüksek dayanıklılık sağlayan 2D Double çit sistemidir.

2D Double Çit 8x6x8 mm ve 6x5x6 mm kalınlıkta olup 50x200 mm göz aralıklı iki modelden oluşmaktadır.

DIN EN ISO 1461 standartlarında Sıcak Daldırma galvaniz kaplı tel üzerine **DIN EN 10244-2** Standartlarında Elektrostatik Toz Boya ile kaplanır. Standart renkleri RAL 6005 Yeşil ve RAL 7016 Antrasit Gri olarak üretilir.

İstenilen özel renk ve özel ölçülerde üretim yapılabilir.

"we produce for the world"











Product Features

Ürün Özellikleri

Applications : These fence components are used to create private gardens, walled-in spaces and special indoor and outdoor areas with decorative purposes.
Kullanım Yerleri

Dekoratif amaçlı olarak bahçeler, duvarlar, açık ve kapalı alanlar oluşturulması için kullanılırlar.

Standard Colors : RAL 6005 Green / Yeşil
Ana Renkler RAL7016 Anthracite / Antrasit

Color Alternatives : The primary color for all ÇAĞRI Panel Fence series components, can be produced in different colors in case of sufficient demand.
Renk Alternatifleri

Boyalı olarak üretilen tüm Çağrı Panel Çit serisi panellerde ana renk RAL 6005 Yeşil olup yeterli miktarlarda talep durumunda diğer renklerde de üretim yapılabilir

Alternatives : Can be supply as,
Üretim Alternatifleri Non coated / Black, Galvanized - only

Boyasız, galvanizli ve siyah kaplı olarak da tedarik edilebilir.





2D Fence Posts

2D Çift Tel Panel Çit Direkleri

EN The 2D Fence Pole is produced in DIN EN ISO 1461 standards measuring 40x60 mm from the galvanized profile. Optionally requested color is covered with Electrostatic Powder Coating in DIN EN 10244-2 Standards. The fence post is a complementary product for the 2D Double Fence. Galvanized Profile is 1.50, 2.00, 2.50 and 3.00 mm thick and is long-lasting and durable as well as environmentally friendly.

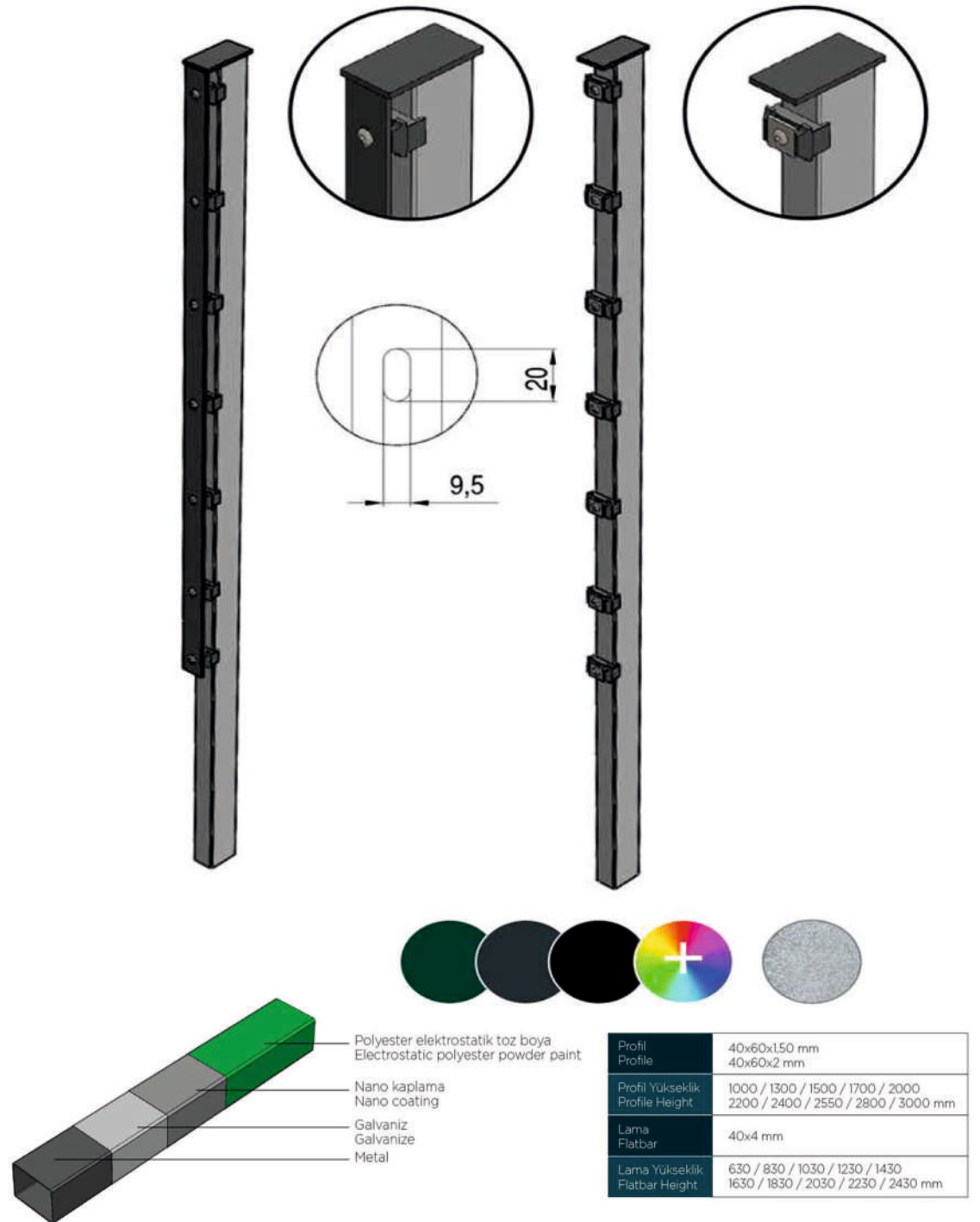
The powder coating layer on the Galvanized Profile not only contains images, but also protects the fence posts from rusting and does not require maintenance for many years.

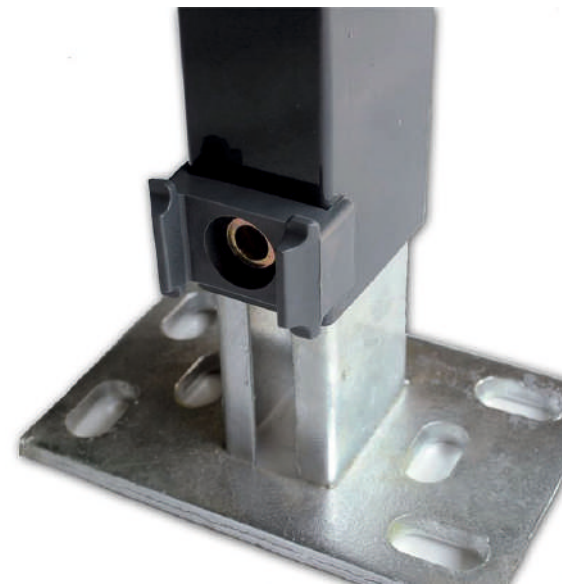
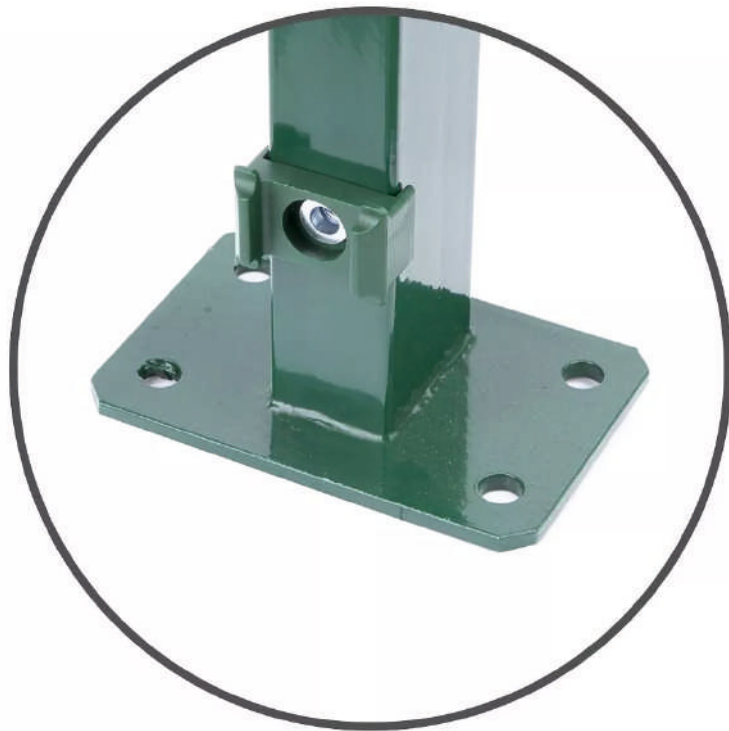
TR 2D Çit Direği, galvanizli profilden 40x60 mm ölçülerinde **DIN EN ISO 1461** standartlarında üretilmektedir. İsteğe bağlı olarak talep edilen renkte **DIN EN 10244-2** Standartlarında Elektrostatik Toz Boya ile kaplanır. Çit direği 2D Double Çit için tamamlayıcı ürün olma özelliğine sahiptir.

Galvanizli Profil 1,50, 2,00, 2,50 ve 3,00 mm kalınlıkta olup uzun ömürlü ve dayanıklı olmasının yanısıra çevre dostudur.

Galvanizli Profil üzerindeki toz boya tabakası sadece görüntü içermez, aynı zamanda çit direklerini paslanmaya karşı korur ve uzun yıllar boyunca bakım gerektirmez.

" we produce for the world "





Garden Gates

Bahçe Kapıları

EN Four different categories as garden doors, single-wing door, double-wing door, sliding door and barrier with sleeves are also produced by our factory.

The garden door is the doors placed in order to provide entrance and exit to the area created by 2D Fence applications or designated as a safety point for safe areas.

The garden door is framed from the standard 40x40 mm and 40x60 mm galvanized profile and mounted on door posts with a thickness of 2.00 mm with a size of 60x60 mm and prepared in the desired dimensions and can be easily applied to the designated outdoor or indoor area.

Our garden doors are produced in DIN EN ISO 1461 and DIN EN 10244-2 quality.

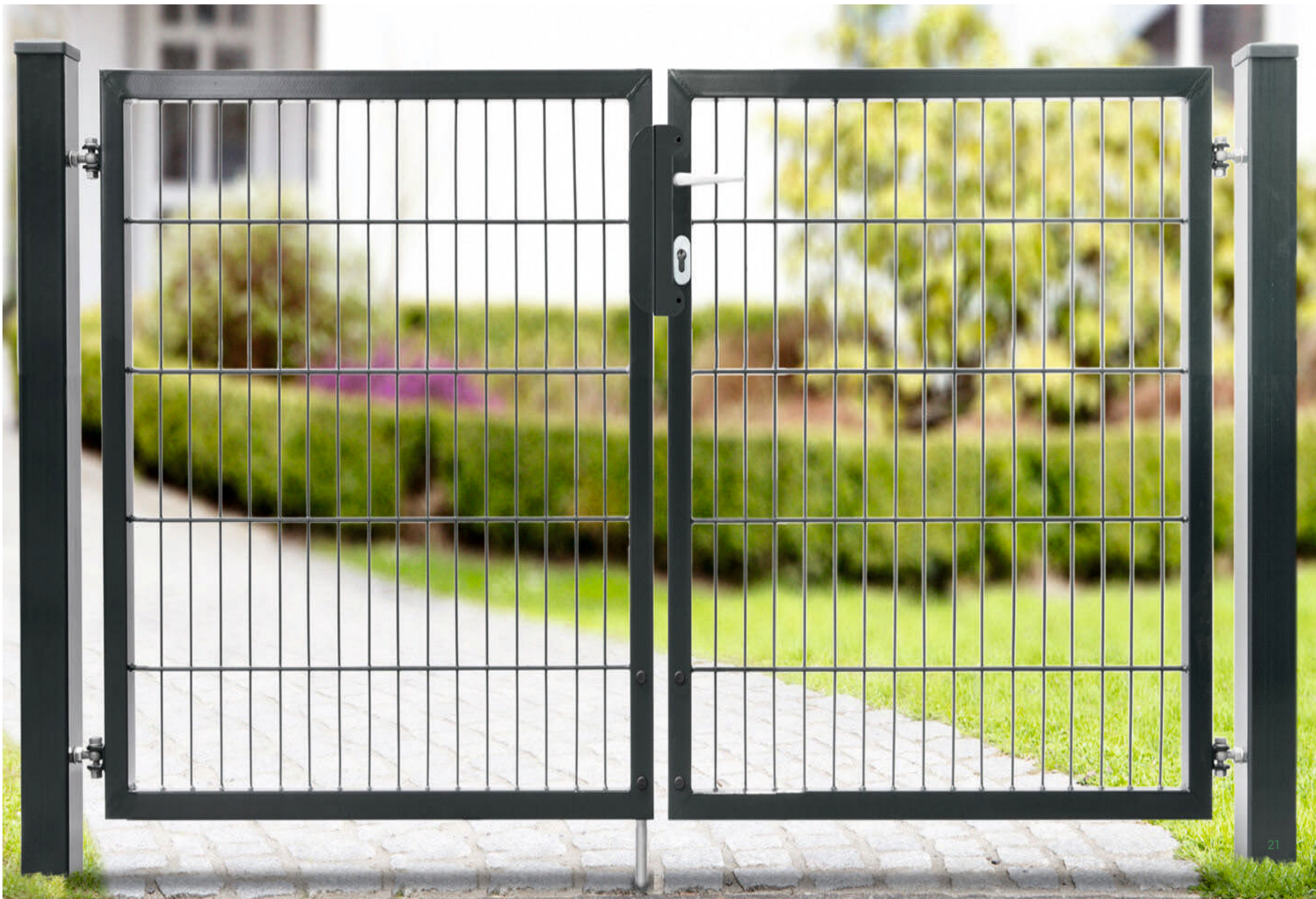
TR Bahçe kapıları tek kanatlı kapı, çift kanatlı kapı, sürgülü kapı ve kollu bariyer olarak dört farklı kategori de fabrikamız tarafından üretilmektedir.

Bahçe kapısı, 2D Çit uygulamaları ile oluşturulan alana giriş çıkış sağlamak amacıyla yerleştirilen yada güvenli alanlar için güvenlik noktası olarak belirlenen kapılardır.

Bahçe kapısı standart 40x40 mm ve 40x60 mm galvanizli profilden çerçeve oluşturulup 60x60 mm ölçüde 2,00 mm et kalınlığında kapı direklerine monte edilerek istenilen ölçülerde hazırlanmakta olup, belirlenmiş olan dış yada iç mekan alana kolayca uygulanabilmektedir.

Bahçe kapılarımız **DIN EN ISO 1461** ve **DIN EN 10244-2** kalitesinde üretilmektedir.







PRIVAT



3D Panel Fence

3D Panel Çit Sistemleri

EN

3D Panel Fence It is a 3D Panel fence system that provides high durability with high welding application and bumble bending against impacts.

The 3D Panel Fence is 3.80, 4.00, 4.30, 4.50, 4.80, and 5.00 mm thick and consists of two models with 50x200 and 50x150 mm eye spacing.

DIN EN ISO 1461 standards hot dip galvanized wire is coated with Electrostatic Powder Coating in DIN EN 10244-2 Standards. Standard colors are produced as RAL 6005 Green and RAL 7016 Anthracite Gray.

Production can be made in desired special colors and special sizes.

TR

3D Panel Çit Yüksek kaynak uygulanması ile darbelere karşı bombeli büküm özelliği ile yüksek dayanıklılık sağlayan 3D Panel çit sistemidir.

3D Panel Çit 3,80, 4,00, 4,30, 4,50, 4,80, ve 5,00 mm kalınlıkta olup 50x200 ve 50x150 mm göz aralıklı iki modelden oluşmaktadır.

DIN EN ISO 1461 standartlarında Sıcak Daldırma galvaniz kaplı tel üzerine **DIN EN 10244-2** Standartlarında Elektrostatik Toz Boya ile kaplaması yapılır. Standart renkler RAL 6005 Yeşil ve RAL 7016 Antrasit Gri olarak üretilir.

İstenilen özel renk ve özel ölçülerde üretim yapılabilir.

“we produce for the world ”

4











Elektrostatic Polyester Powder Paint

Polyester Elektrostatik Toz Boya

Galvanize Coating

Galvaniz Kaplama

Steel Wire

Çelik Tel



Product Features

Ürün Özellikleri

Applications

Kullanım Yerleri

: These fence components are used to create private gardens, walled-in spaces and special indoor and outdoor areas with decorative purposes.

Dekoratif amaçlı olarak bahçeler, duvarlar, açık ve kapalı alanlar oluşturulması için kullanılırlar.

Standard Colors

Ana Renkler

: RAL 6005 Green / Yeşil

RAL7016 Anthracite / Antrasit

Color Alternatives

Renk Alternatifleri

: The primary color for all ÇAĞRI Panel Fence series components, can be produced in different colors in case of sufficient demand.

Boyalı olarak üretilen tüm Çağrı Panel Çit serisi panellerde ana renk RAL 6005 Yeşil olup yeterli miktarlarda talep durumunda diğer renklerde de üretim yapılabilir

Alternatives

Üretim Alternatifleri

: Can be supply as,
Non coated / Black, Galvanized - only

Boyasız, galvanizli ve siyah kaplamasız olarak da tedarik edilebilir.

Panel Fence Posts

Panel Çit Direkleri

EN Panel Fence Pole is produced in DIN EN ISO 1461 standards measuring 50x50 and 60x60 mm from galvanized profile. Optionally requested color is covered with Electrostatic Powder Coating in DIN EN 10244-2 Standards. The fence post is a complementary product for the Panel Fence.

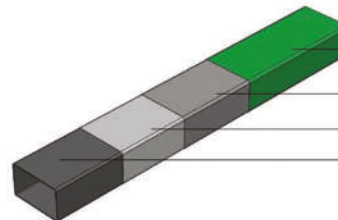
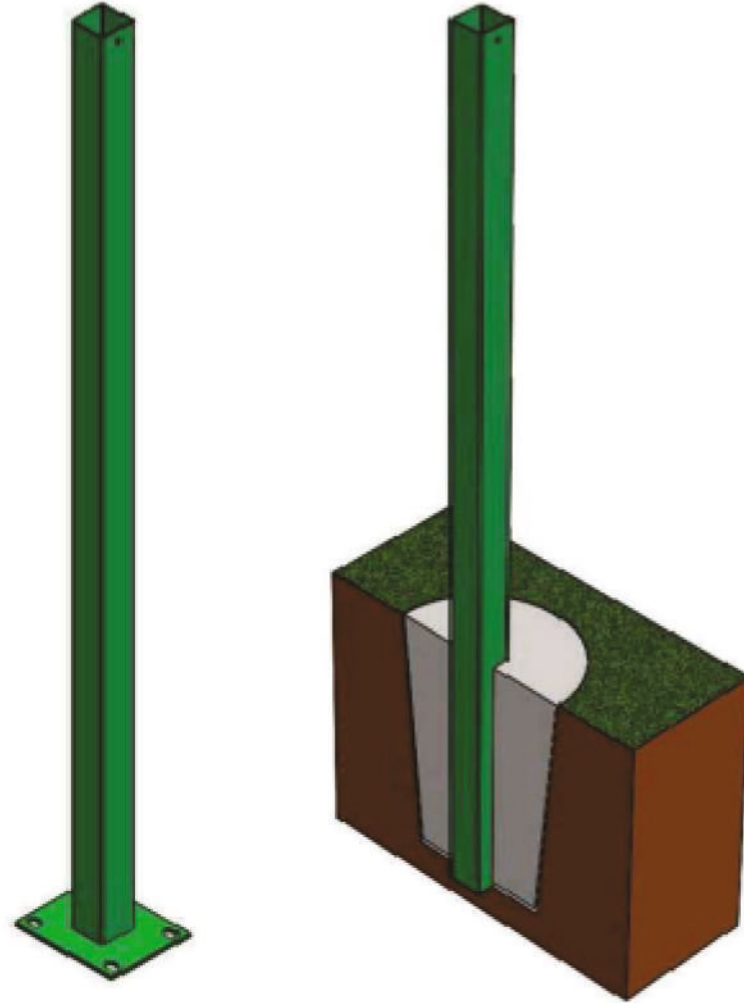
Galvanized Profile is 1.50, 2.00, 2.50 and 3.00 mm thick and is long-lasting and durable as well as environmentally friendly.

The powder coating layer on the Galvanized Profile not only contains images, but also protects the fence posts from rusting and does not require maintenance for many years.

TR Panel Çit Direği, galvanizli profilden 50x50 ve 60x60 mm ölçülerinde **DIN EN ISO 1461** standartlarında üretilmektedir. İsteğe bağlı olarak talep edilen renkte **DIN EN 10244-2** Standartlarında Elektrostatik Toz Boya ile kaplanır. Çit direği Panel Çit için tamamlayıcı ürün olma özelliğine sahiptir.

Galvanizli Profil 1,50, 2,00, 2,50 ve 3,00 mm kalınlıkta olup uzun ömürlü ve dayanıklı olmasının yanısıra çevre dostudur.

Galvanizli Profil üzerindeki toz boya tabakası sadece görüntü içermez, aynı zamanda çit direklerini paslanmaya karşı korur ve uzun yıllar boyunca bakım gerektirmez.



Polyester elektrostatik toz boya
Electrostatic polyester powder paint

Nano kaplama
Nano coating

Galvaniz
Galvanize

Metal

Profil Profile	50x50x1.50 / 50x50x2 60x60x1.50 / 60x60x2 mm
Profil Yükseklik Profile Height	1050 / 1250 / 1550 / 1750 / 1950 / 2050 1500 / 1750 / 2000 / 2250 / 2450 / 2500 mm

High Security Fence

Yüksek Güvenlik Çiti

EN Due to the technique used in the production of high security fences, it is a safe wire fence system against cuts and climbing. The very low pores prevent climbing and cutting, so it is mostly used in areas such as consulates, military zones, mines and industrial zones.

" Special production can be made according to usage areas and customer demands."

TR Yüksek güvenlik çiti üretiminde kullanılan teknik sayesinde kesilmeye ve tırmanmaya karşı güvenli bir tel çit sistemidir. Çok düşük gözenekler tırmanma ve kesilmeyi engellediğinden daha çok konsolosluklar, askeri bölgeler, madenler ve sanayi bölgeleri gibi alanlarda kullanılmaktadır.

"Kullanım alanlarına göre ve müşteri talepleri doğrultusunda özel üretim yapılabilir."

"we produce for the world"



High Security Fence Usage Areas / Kullanım Alanları:

- Military areas
- Consulates
- Sites
- Industrial areas
- Mines
- Askeri alanlar
- Konsolosluklar
- Siteler
- Sanayi bölgeleri
- Madenler



Galvanized Chainlink Wire Fence

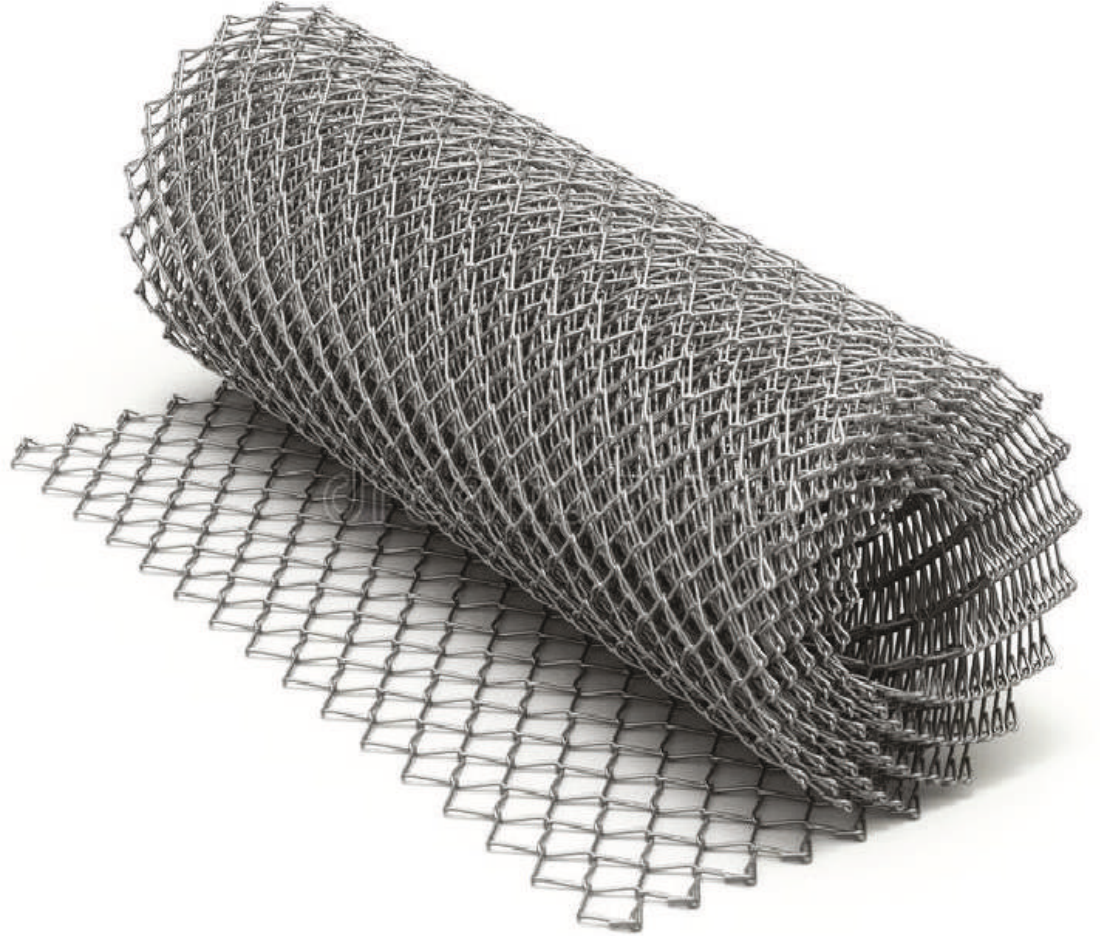
Galvanizli Örgü Tel Çit

EN Chain Link Fence is used in security areas, border determination, private lands and gardens, and is 1.80, 1.90, 2.00, 2.10, 2.20, 2.30, 2.50, 2.70, 3.00 and 3.40 mm thick and produced from hot dip galvanized wires. Standard Eye ranges are 30x30, 40x40, 50x50, 55x55, 60x60, 65x65, 70x70 and 75x75 mm.

Chain Link Fence is produced in TSE standards by our factory of the desired height and size.

TR Örgü Çit güvenlik alanlarında, sınır belirlemede, özel arazilerde ve bahçelerde kullanılmakta olup, 1.80, 1.90, 2.00, 2.10, 2.20, 2.30, 2.50, 2.70, 3.00 ve 3.40 mm kalınlıkta olup sıcak daldırma galvaniz tellerden üretilmektedir. Standart Göz aralıkları 30x30, 40x40, 50x50, 55x55, 60x60, 65x65, 70x70 ve 75x75 mm ölçülerindedir.

Örgü Çit, istenilen yükseklik ve ebatta fabrikamız tarafından TSE standartlarında üretilmektedir.



PVC Coated Chainlink Wire Fence

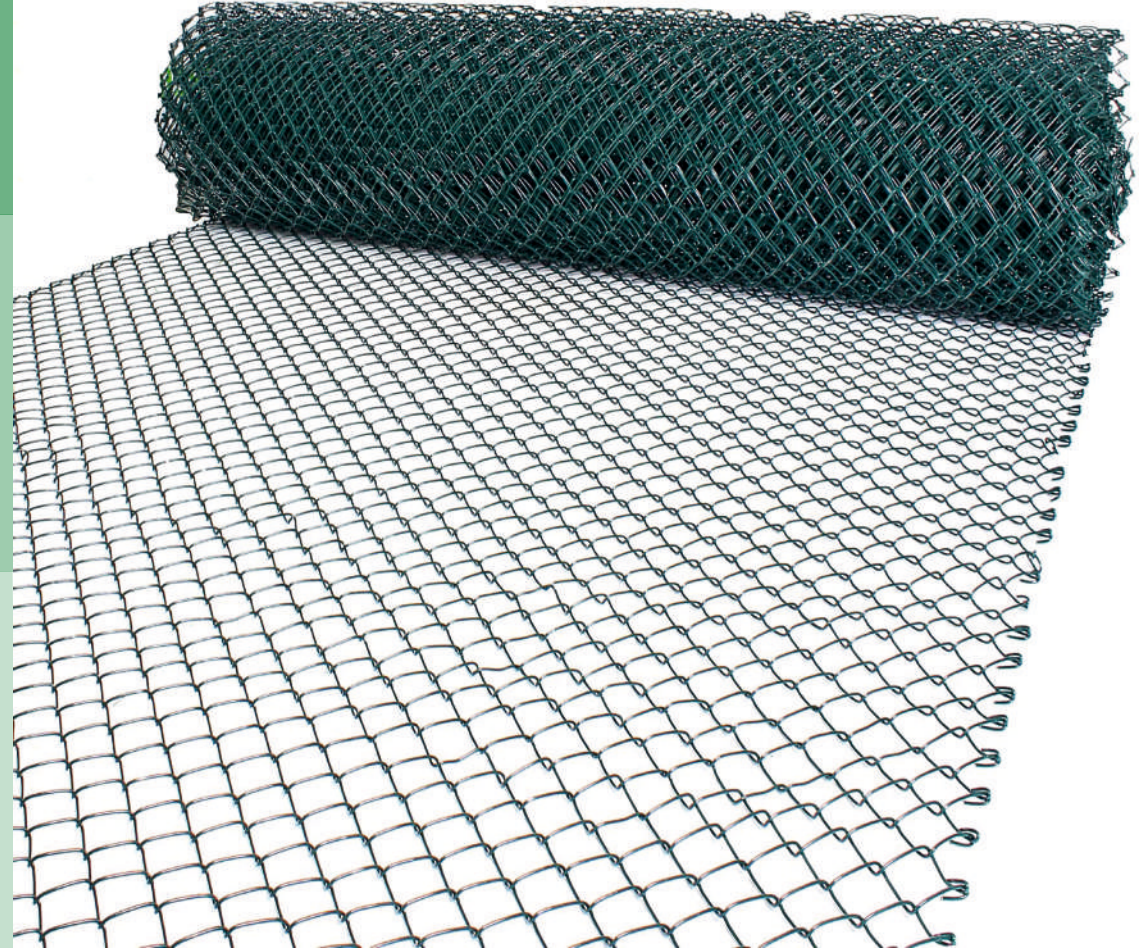
PVC Kaplı Galvanizli Örgü Tel Çit

EN PVC Coated Mesh Fence is used in security areas, boundary determination, private lands and gardens, is 3.00, 3.50 and 4.00 mm thick and is produced with PVC coated wire on hot dip galvanized wire. Standard Eye ranges are 30x30, 40x40, 50x50, 55x55, 60x60, 65x65, 70x70 and 75x75 mm.

PVC Coated Mesh Fence is produced in TSE standards by our factory of the desired height and size.

TR PVC Kaplı Örgü Çit güvenlik alanlarında, sınır belirlemede, özel arazilerde ve bahçelerde kullanılmakta olup, 3.00, 3.50 ve 4.00 mm kalınlıkta olup sıcak daldırma galvaniz tel üzerine PVC kaplamalı tel ile üretilmektedir. Standart Göz aralıkları 30x30, 40x40, 50x50, 55x55, 60x60, 65x65, 70x70 ve 75x75 mm ölçülerindedir.

PVC Kaplı Örgü Çit, istenilen yükseklik ve ebatta fabrikamız tarafından TSE standartlarında üretilmektedir.



Barbed Wire

Dikenli Tel



EN The fact that the barbed wire is stainless is an element that should be taken care of in order to protect human health. Roadsides, private lands, gardens and industrial zones are examples of areas of use.

Barbed wires are 1.30x1.50, 1.50x1.70, 2.00x2.00 and 2.20x2.20 mm standard thickness and roll lengths are rejected in our factory as 200 and 250 meters.

Production can be made in desired special dimensions.

TR Dikenli tellerin paslanmaz yapıda olması insan sağlığının korunması için dikkat edilmesi gereken bir unsurdur. Yol kenarları, Özel araziler, bahçeler ve sanayi bölgeleri kullanım alanlarına örnektir.

Dikenli teller 1.30x1.50, 1.50x1.70, 2.00x2.00 ve 2.20x2.20 mm standart kalınlıkta olup rulo uzunlukları 200 ve 250 metre olarak fabrikamızda retilmektedir.

İstenilen özel ölçülerde üretim yapılabilmektedir.

" we produce for the world "



Razor Wire

Jiletli Tel



EN Razor wire consists of wires arranged in fine order. It's used to create security. It is a system that acts as a barrier. The ends are very sharp, increasing security.

Razor Wire straight-lined razor wire, Planar Razor Wire and Helezonik Razor Wire are produced in 3 different models. It is 30, 45, 60, 75, 90, 100 cm high and is produced with new technology machines. The inner core wire is 2.50 mm thick and covered with 0.50 mm sharp sheet.

Special dimensions can be produced.

TR Jiletli tel ince sırayla dizilmiş tellerden oluşur. Güvenlik yaratmak için kullanılır. Bariyer görevi gören bir sistemdir. Uçları Çok keskin olduğundan güvenliği artırır.

Jiletli Tel düz hatlı jiletli tel, Düzlemsel Jiletli Tel ve Helezonik Jiletli Tel 3 farklı modelde üretilmektedir. 30, 45, 60, 75, 90, 100 cm yüksekliğinde olup yeni teknoloji makineler ile üretilir.

İç çekirdek teli 2.50 mm kalınlığında olup üzerine 0.50 mm keskin sac ile kaplanır.

İstenilen özel ölçülerde üretim yapılabilmektedir.

"we produce for the world"



Grass Wire Fence

Çimli Çit

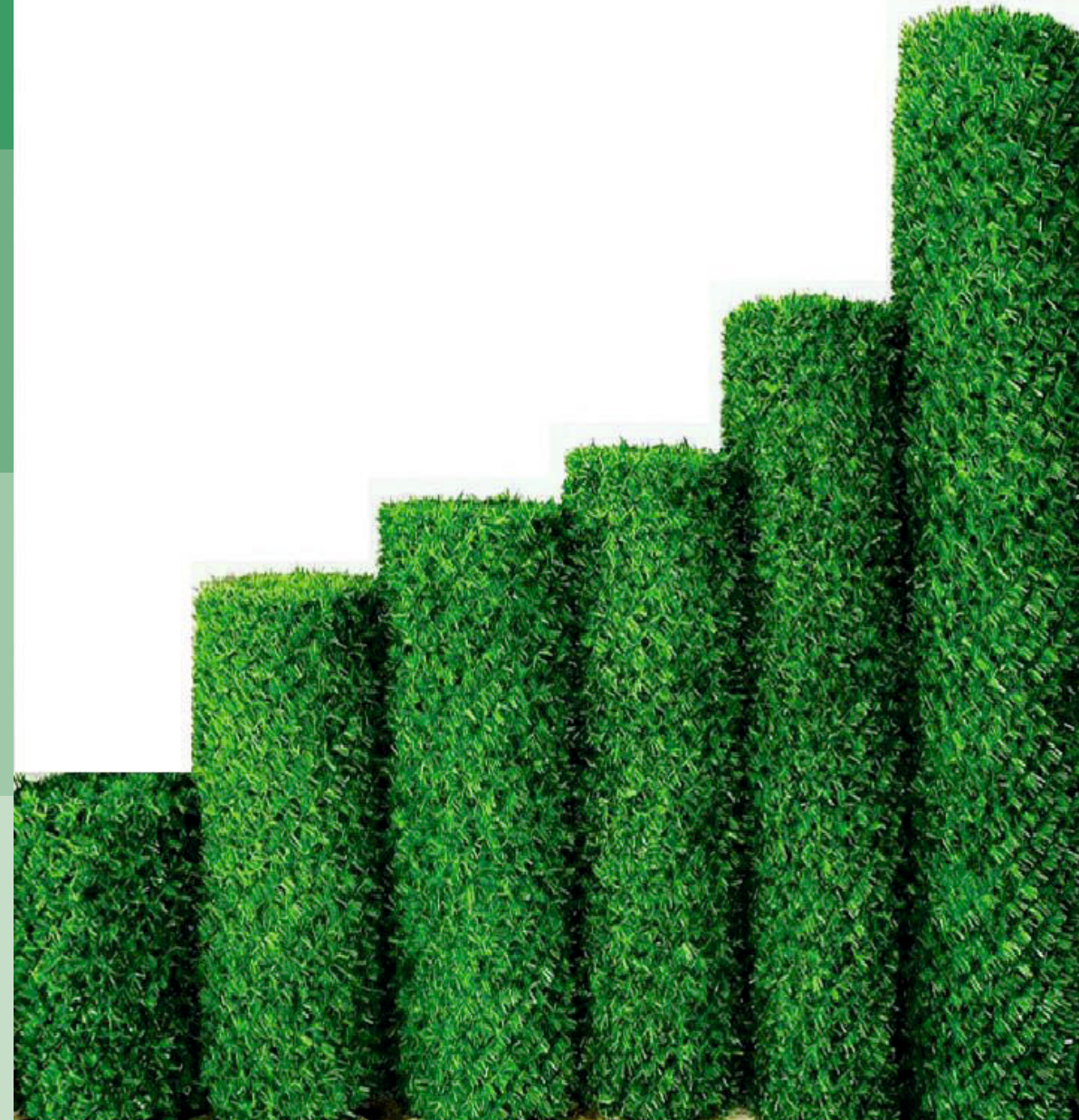


EN With its aesthetic appearance, it gives the impression of real natural grass around your living area or garden and private areas. Four seasons allow you to create a natural environment. Thanks to its long-maintenance-free structure, the Grassy Wire Fence can be used primarily in organizations, private living spaces, public institutions and many other areas. The Grassy Wire Fence is produced in our factory as standard 10 Meters with roll length of 50, 75, 100, 120, 150, 170 and 200 Cm High.

TR Estetik görünümü ile oturma alanınızın veya bahçe ve özel alanlarınızın çevresine gerçek doğal çim izlenimini verir. Dört mevsim doğal bir ortam oluşturmanıza olanak sağlar. Çimli Tel Çit uzun yıllar bakım gerektirmeyen yapısı sayesinde öncelikle organizasyonlarda, özel yaşam alanlarında, kamu kurumlarında ve daha birçok alanda kullanılabilir. Çimli Tel Çit 50, 75, 100, 120, 150, 170 ve 200 Cm Yüksekliğinde rulo uzunluğu standart 10 Metre olarak fabrikamızda üretilmektedir.



" we produce for the world











ÇAĞRIFER
WIRE & GRASS FENCE SYSTEM
www.cagrifer.com
MADE IN TÜRKİYE

ÇAĞRIFER
WIRE & GRASS FENCE SYSTEM
www.cagrifer.com
MADE IN TÜRKİYE

ÇAĞRIFER
WIRE & GRASS FENCE SYSTEM
www.cagrifer.com
MADE IN TÜRKİYE

ÇAĞRIFER
WIRE & GRASS FENCE SYSTEM
www.cagrifer.com
MADE IN TÜRKİYE

"we produce for the world"

You can reach us through our communication channels for your order and support requests.

Sipariş ve satış sonrası destek için bize aşağıdaki iletişim kanallarımızdan ulaşabilirsiniz



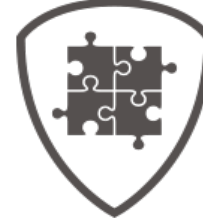
PROVEN TECHNOLOGY
SERTİFİKALI TEKNOLOJİ



CORROSION RESISTANT
KOROZYONA DAYANIKLI



UNIVERSAL INSTALLATION
EVRENSEL KURULUM



MODULER TECHNOLOGY
MODÜL TEKNOLOJİSİ



cagrifence.com

+90 444 30 92 | +90 212 723 57 61 | +90 533 529 40 70

Scan the QR code for
more information

Daha fazla bilgi için
QR kodu tarayın !

